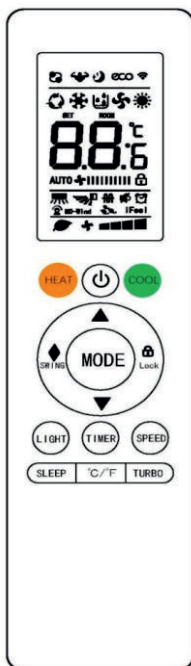




KLIMA KERBEROS
fotovoltaická klimatizace



Dálkový ovladač fotovoltaické klimatizace

UŽIVATELSKÁ PŘÍRUČKA

Pro správné a bezpečné použití ovladače si prosím pečlivě přečtete tento návod.
Uschovejte jej pro budoucí použití.

• Bezpečnostní pokyny	2
• Ikony na displeji	3
• Popis tlačítek	4
• Použití ovladače	9
- Vložení baterií	2
- Automatický režim (AUTO).....	2
- Režim chlazení / topení.....	2
(COOL / HEAT)	
- Režim větráku	2
(FAN)	
- Režim sušení	2
(DRY)	
- Funkce podsvícení (LIGHT).....	2

BEZPEČNOSTNÍ POKYNY

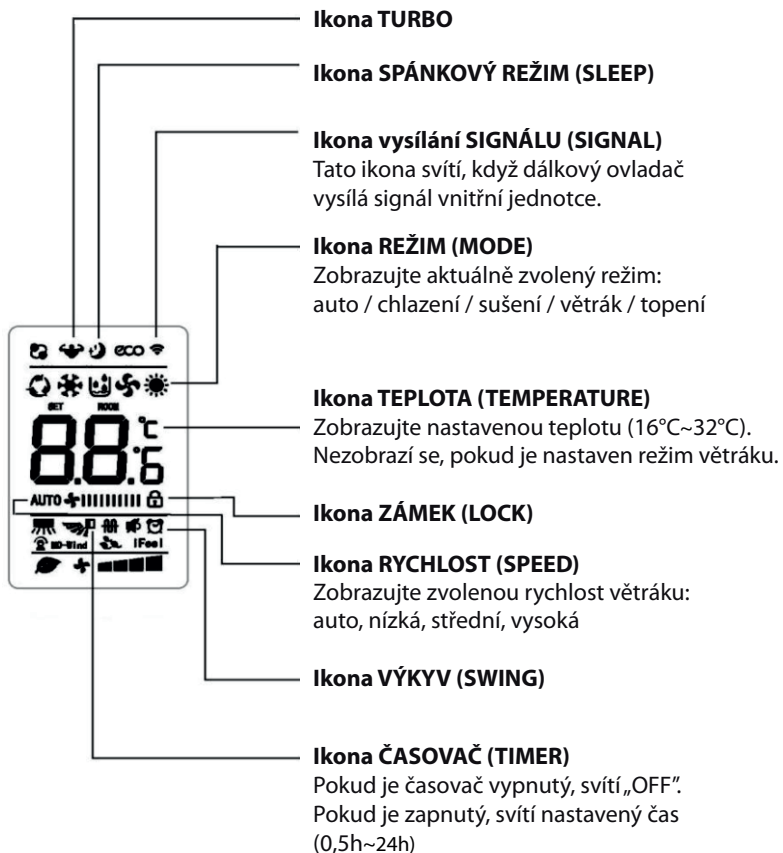
- Před prvním použitím dálkového ovladače vložte baterie a ujistěte se, že póly „+“ a „-“ jsou správně umístěny.
- Ujistěte se, že je dálkový ovladač umístěn v místě s příjem signálu. Mezi ovladačem a vysílačem musí být vzdálenost maximálně 8 m a nesmí mezi nimi být žádná překážka.
- Nenechteje dálkový ovladač spadnout a neházejte s ním. Zabraňte vniknutí kapaliny do dálkového ovladače.
- Nevystavujte dálkový ovladač přímému slunečnímu záření nebo nadměrnému teplu.
- Pokud dálkový ovladač nefunguje, vyjměte z něj baterie na 30 sekund a pak je znovu vložte. Pokud to nepomůže, vyměňte baterie.
- Při výměně baterií nemíchejte nové baterie se starými nebo baterie různých typů. Mohlo by to způsobit poruchu dálkového ovladače.
- Pokud dálkový ovladač nebudete delší dobu používat, vyjměte z něj baterie.
- Vytečení baterií může poškodit dálkový ovladač.
- Vyřazené baterie řádně zlikvidujte.

Poznámka:

Jedná se o univerzální dálkový ovladač, který obsahuje tlačítka pro všechny funkce.

Pochopte prosím, že některá tlačítka nemusí fungovat. Záleží na konkrétním typu klimatizace, který jste zakoupili. (Pokud konkrétní funkce není na vašem typu klimatizace dostupná, stisknutí odpovídajícího tlačítka zůstane bez odezvy.)

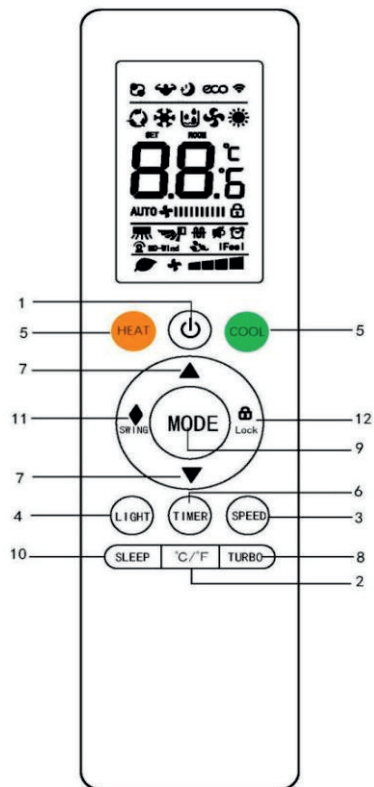
Ikona TURBO



Poznámka:

Některé ikony na displeji se během provozu nezobrazí, pokud daný typ klimatizace nemá takové funkce.

POPIS TLAČÍTEK



Poznámka:

Dálkový ovladač zobrazuje všechny symboly během zapínání. Po zbytek času zobrazuje pouze symboly odpovídající právě probíhající operaci.

1. ON/OFF

- Stisknutím tohoto tlačítka zapnete/vypnete jednotku.
- Současně vymažete stávající nastavení časovače a spánkového režimu.

POPIS TLAČÍTEK

2. °C / °F

- Stisknutím tohoto tlačítka přenastavíte zobrazení teploty na stupně Fahrenheit. Výchozí nastavení zobrazuje teplotu ve stupních Celsia. Na displeji se po přepnutí přestane zobrazovat „°C“.
- Dalším stisknutím tohoto tlačítka obnovíte zobrazení teploty ve stupních Celsia.

Poznámka: U některých modelů není k dispozici zobrazení teploty ve stupních Fahrenheit. Přestože je na dálkovém ovládači zobrazena teplota ve stupních Fahrenheit, na jednotce může být ve stupních Celsia. Funkci a provoz zařízení to neovlivní.

3. SPEED

- Stisknutím tohoto tlačítka, můžete zvolit rychlost ventilátoru následovně:
Auto - Nízká - Střední - Vysoká
(Auto - Low - Mid - High)

Poznámka: Režim rychlosti AUTO není k dispozici v režimu větráku.

4. LIGHT

- Stisknutím tohoto tlačítka zapnete/vypnete displej klimatizace. Tato funkce zvyšuje pohodlí uživatelů.

5. COOL nebo HEAT

- Stisknutím tohoto tlačítka nastavíte režim COOL (chlazení).
- Stisknutím tohoto tlačítka nastavíte režim HEAT (topení).

6. TIMER

- Když je jednotka zapnutá, stiskněte toto tlačítko pro nastavení časovače vypnutí. Když je jednotka vypnutá, stiskněte tlačítko pro nastavení časovače zapnutí.

POPIS TLAČÍTEK

- Stiskněte toto tlačítko jednou, „ON (OFF)” začne blikat. Stiskněte „▲” nebo „▼” a nastavte počet hodin, po kterých bude jednotka zapnuta/vypnuta. Interval je 0,5 hodiny, pokud je nastavovaný čas méně než 10 hodin, nebo 1 hodina, pokud je nastavovaný čas delší než 10 hodin. Rozsah nastavení časovače je 0,5-24 hodin.
- Znovu stiskněte tlačítko časovače pro potvrzení nastavení, „ON (OFF)” přestane blikat.
Pokud tlačítko časovače nestisknete déle než 10 sekund poté, co
- „ON (OFF)” začne blikat, nastavování časovače bude ukončeno.
- Pokud je nastavení časovače potvrzeno, dalším stisknutím tohoto tlačítka jej zrušíte.

Poznámka: Když je nastaven časovač zapnutí, všechna funkční tlačítka (kromě SLEEP a DISPLAY, která nelze nastavit) jsou platná a když je nastaven čas zapnutí, jednotka bude fungovat jako přednastavená.



- Každým stisknutím „▲” se nastavení teploty zvýší o 1°C a při každém stisknutí „▼” se sníží o 1°C.

Poznámka: Teplotu nelze nastavit v režimu AUTO nebo větrák (FAN), v těchto režimech proto tato dvě tlačítka nejsou funkční.



- Stisknutím tohoto tlačítka pouze v režimu COOL (chlazení) nebo HEAT (topení) zapnete či vypnete TURBO pro urychlení chlazení nebo ohřevu.
- Když je TURBO zapnuto, rychlost proudění vzduchu je VYSOKÁ.
- Když je TURBO vypnuto, rychlost proudění vzduchu se vrátí do předchozího stavu.

POPIS TLAČÍTEK

9. MODE

- Stisknutím tohoto tlačítka, můžete zvolit režim provozu následovně:
Auto - Chlazení - Sušení - Větrák - Topení
(Auto - Cool - Dry - Fan - Heat)

Poznámka: Režim topení není dostupný pro jednotky určené pouze k chlazení.

10. SLEEP

- Stisknutím tohoto tlačítka přejdete do režimu spánku (SLEEP). Pokud po dobu 10 hodin není režim spánku přerušen, jednotka se znovu spustí a obnoví předchozího stav.

Poznámka: Režim spánku nemůže být aktivován v režimu větráku (FAN).

11. SWING

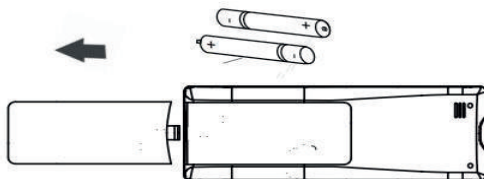
- Stisknutím tohoto tlačítka aktivujete výkyv vnitřní jednotky nahoru/dolů a opětovným stisknutím jej zafixujete v nastavené pozici.

12. LOCK

- Podržte toto tlačítka stisknuté po dobu 1 sekundy. Všechna tlačítka se uzamknou.
Znovu stiskněte a podržte tlačítka po dobu 1 sekundy, tlačítka se odemknou.

POUŽITÍ OVLADAČE

VLOŽENÍ BATERIÍ



1. Posunutím otevřete kryt ve směru označeném symbolem šipky.
2. Vložte dvě zcela nové baterie AAA a umístěte je na správné elektrické póly (+ / -).
3. Vraťte kryt zpět na místo.

AUTOMATICKÝ PROVOZNÍ REŽIM

1. Stiskněte tlačítko „MODE“ a vyberte automatický provozní režim (AUTO)
2. Stisknutím tlačítka „SPEED“ můžete zvolit rychlost ventilátoru (AUTO, NÍZKÁ, STŘEDNÍ, VYSOKÁ).
3. Stiskněte tlačítko „ON/OFF“, klimatizace se spustí.
4. Stiskněte znovu tlačítko „ON/OFF“, klimatizace se zastaví.

Poznámka: V režimu ventilátoru nastavení teploty nefunguje.

REŽIM CHLAZENÍ (COOL) / TOPENÍ (HEAT)

1. Stiskněte tlačítko „MODE“ a vyberte režim chlazení (COOL) nebo topení (HEAT).
2. Stisknutím tlačítka „▲“ nebo „▼“ můžete nastavit teplotní rozsah od 16 °C (60 °F) do 32 °C (90 °F). Hodnota na displeji se mění mačkáním tlačítka.
3. Stisknutím tlačítka „SPEED“ můžete zvolit rychlost ventilátoru (AUTO, NÍZKÁ, STŘEDNÍ, VYSOKÁ).

POUŽITÍ OVLADAČE

1. Stiskněte tlačítko „ON/OFF“, klimatizace se spustí.
2. Stiskněte znovu tlačítko „ON/OFF“, klimatizace se zastaví.

Poznámka: Typ klimatizace určený pouze pro chlazení nemá funkci topení.

REŽIM VĚTRÁKU (FAN)

1. Stiskněte tlačítko „MODE“ a vyberte režim větráku (FAN).
2. Stisknutím tlačítka „SPEED“ můžete zvolit rychlost ventilátoru (NÍZKÁ, STŘEDNÍ, VYSOKÁ).
3. Stiskněte tlačítko „ON/OFF“, klimatizace se spustí.
4. Stiskněte znovu tlačítko „ON/OFF“, klimatizace se zastaví.

Poznámka: V režimu větráku funkce nastavení teploty nefunguje.

REŽIM SUŠENÍ (DRY)

1. Stiskněte tlačítko „MODE“ a vyberte režim sušení (DRY).
2. Stisknutím tlačítka „▲“ nebo „▼“ můžete nastavit teplotní rozsah od 16 °C (60 °F) do 32 °C (90 °F). Hodnota na displeji se mění mačkáním tlačítka.
3. Stisknutím tlačítka „SPEED“ můžete zvolit rychlost ventilátoru (AUTO, NÍZKÁ, STŘEDNÍ, VYSOKÁ).
4. Stiskněte tlačítko „ON/OFF“, klimatizace se spustí.
5. Stiskněte znovu tlačítko „ON/OFF“, klimatizace se zastaví.

FUNKCE PODSVÍCENÍ (platí pouze pro ovladače s touto funkcí)

Dálkový ovladač má funkci podsvícení pro pohodlné ovládání ve tmě. Podsvícení lze zapnout stisknutím libovolného tlačítka. Podsvícení se automaticky vypne, pokud do 10 sekund neprovedete žádnou operaci.